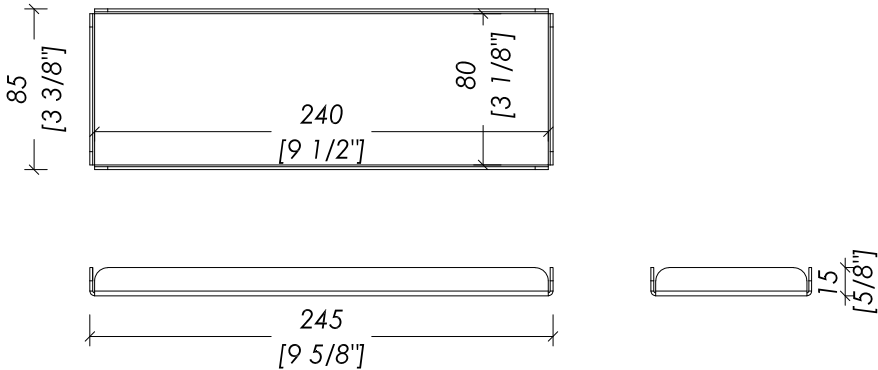


# Devon&Devon

## CUBE

design Ufficio Stile



updating 01|2024

CUBE304CR; CUBE304OT; CUBE304BR; CUBE304NK

- > VASSOIO CONTENITORE
- > MATERIALE: ottone
- > FINITURA: cromo, oro chiaro, bronzo, nickel lucido
- > TOLLERANZA:  $\pm 2\%$

- > STORAGE TRAY
- > MATERIAL: brass
- > FINISH: chrome, light gold, bronze, polished nickel
- > TOLLERANCE:  $\pm 2\%$

*N.B. Tutte le misure sono in millimetri/pollici. Questo disegno è di proprietà Devon&Devon. Non può essere riprodotto o trasmesso a terzi senza autorizzazione.*

*N.B. All measurements are in millimetres/inches. This drawing is property of Devon&Devon. It may not be reproduced or transmitted to third parties without authorization.*